

Poulies Carbo AirBlock® 75 mm

États-Unis – Tél. : (+1) 262-691-3320 • Site Web : www.harken.com • E-mail : harken@harken.com
 Italie – Tél. : (+39) 031.3523511 • Site Web : www.harken.it • E-mail : techservice@harken.it



Respectez scrupuleusement l'ensemble des instructions afin d'éviter tout accident, tout dommage de votre bateau et toute blessure grave voire mortelle. Pour obtenir des informations complémentaires sur la sécurité, visitez le site www.harken.com.

IMPORTANT : lisez attentivement les rubriques consacrées à l'inspection et à la maintenance, situées à la fin de ce manuel.

Caractéristiques

Joues en nylon chargé de fibre de verre : chemins de roulements à surface courbe pour une répartition uniforme de la charge.

Version simple fixe : ringot intégré pour palan 2 ou 3 brins.

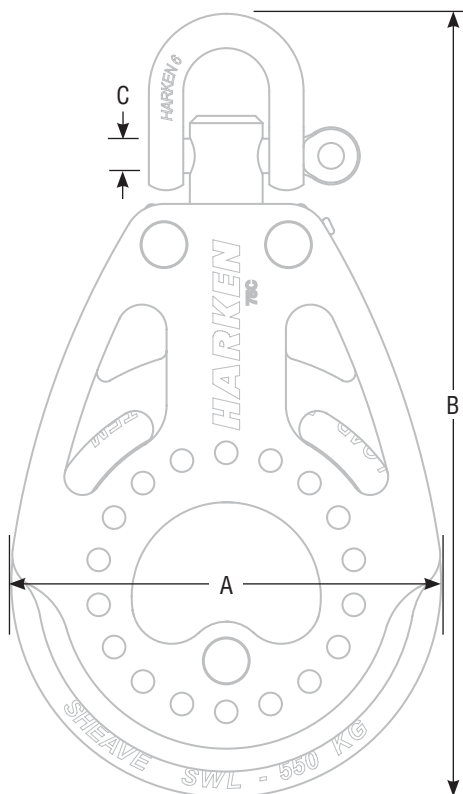
Versions doubles et triples : système de verrouillage U-Lock autorisant la libre rotation de l'émerillon ou le bloquant en position parallèle ou perpendiculaire à la poulie.

Versions triples à taquet coinqueur : support de taquet coinqueur compact adapté aux fortes charges des palans 5 ou 6 brins.

Plaque de verrouillage du support de taquet coinqueur : réglable sur plus de cinq positions pour un parfait alignement du cordage.

Applications courantes : écoutes de grand-voile/foc, réglage fin d'écoute de grand-voile, points d'écoute, cunninghams, hale-bas, bouts de contrôle.

Diamètre max. du cordage : 14 mm pour les modèles sans taquet coinqueur ; 12 mm pour les modèles à taquet coinqueur.



Respectez impérativement les charges de travail maximales répertoriées ci-dessous.

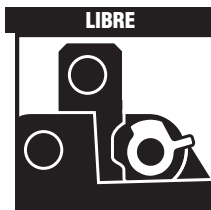
Réf.	Désignation	A		B		C		Charge de travail maximale		Charge de rupture	
		in	mm	in	mm	in	mm	lb	kg	lb	kg
2662	Double/émerillon	2 ¹⁵ / ₁₆	75	6	152	5 ¹ / ₁₆	8	2426	1100	6000	2722
2663	Double/émerillon/ringot	2 ¹⁵ / ₁₆	75	7	178	5 ¹ / ₁₆	8	2426	1100	6000	2722
2664	Triple/émerillon	2 ¹⁵ / ₁₆	75	6	152	5 ¹ / ₁₆	8	3639	1650	10000	4535
2665	Triple/émerillon/ringot	2 ¹⁵ / ₁₆	75	7	178	5 ¹ / ₁₆	8	3639	1650	10000	4535
2668	Triple/émerillon/Cam-Matic® 150**	2 ¹⁵ / ₁₆	75	6	152	5 ¹ / ₁₆	8	1500	680	3750	1700
2669	Triple/émerillon/Cam-Matic® 150/ringot**	2 ¹⁵ / ₁₆	75	7	178	5 ¹ / ₁₆	8	1800	816	4500	2040
2677	Quadruple/émerillon	2 ¹⁵ / ₁₆	75	6 ¹ / ₄	159	5 ¹ / ₁₆	8	3639	1650	10000	4535
2660	Simple/émerillon	2 ¹⁵ / ₁₆	75	5 ³ / ₈	137	—	6	1213	550	3638	1650
2661	Simple/émerillon/ringot	2 ¹⁵ / ₁₆	75	6 ¹ / ₂	165	—	6	1213	550	3638	1650
2666	Simple/émerillon/Cam-Matic® 150**	2 ¹⁵ / ₁₆	75	5 ³ / ₈	137	—	6	300	136	750	340
2667	Simple/émerillon/Cam-Matic® 150/ringot**	2 ¹⁵ / ₁₆	75	6 ¹ / ₂	165	—	6	600	272	1500	680
2690	Violon	2 ¹⁵ / ₁₆	75	6 ³ / ₁₆	167	9 ¹ / ₁₆	14	1212	550	3637	1650
2691	Violon/ringot	2 ¹⁵ / ₁₆	75	7 ¹ / ₁₆	189	9 ¹ / ₁₆	14	1212	550	3637	1650
2692	Violon/Cam-Matic® 150**	2 ¹⁵ / ₁₆	75	6 ³ / ₁₆	157	1 ¹ / ₂	12	900	408	2250	1020
2693	Violon/Cam-Matic® 150/ringot**	2 ¹⁵ / ₁₆	75	7 ¹ / ₁₆	189	1 ¹ / ₂	12	1212	550	3637	1650

*Utilisable comme poulie à ringot **Charges de travail maximales et charges de ruptures basées sur la résistance des taquets coinqueurs

Système Cam-Lock à trois positions – 2660 / 2661 / 2666 / 2667

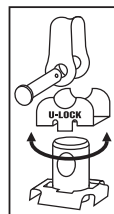


1. Levier relevé :
verrouillage de la
poulie en position
frontale ou latérale.
2. Levier abaissé :
rotation libre
de la poulie.



Système U-Lock à trois positions – 2662 / 2663 / 2664 / 2665 / 2668 / 2669 / 2677 / 2686

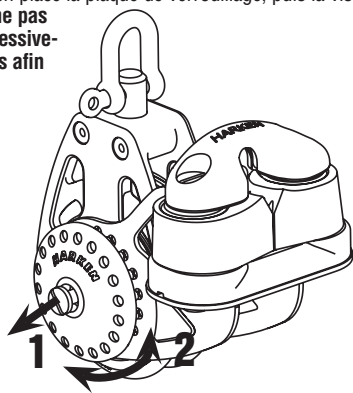
Sur les modèles doubles et triples, le système U-Lock peut autoriser la rotation de l'émerillon ou verrouiller ce dernier en position parallèle ou perpendiculaire à la poulie. Pour modifier l'orientation de l'émerillon, extrayez la manille, faites tourner l'émerillon, puis remettez la manille en place. Retirez le système U-Lock pour permettre à la poulie de pivoter librement.



Réglage de l'angle du taquet coinqueur (modèles simples et triples)

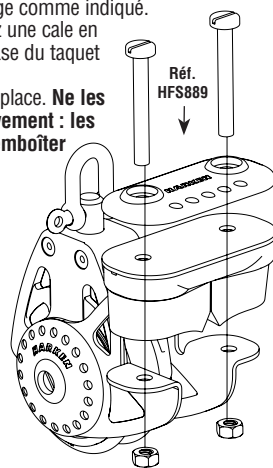
1. Desserrez la vis maintenant la plaque de verrouillage et tirez légèrement sur cette dernière pour la libérer.
2. Faites pivoter le support de taquet coinqueur jusqu'à la position souhaitée.
3. Remettez en place la plaque de verrouillage, puis la vis.

Veillez à ne pas serrer excessivement la vis afin de ne pas déformer le réa.



Inversion du taquet coinqueur (modèles simples uniquement)

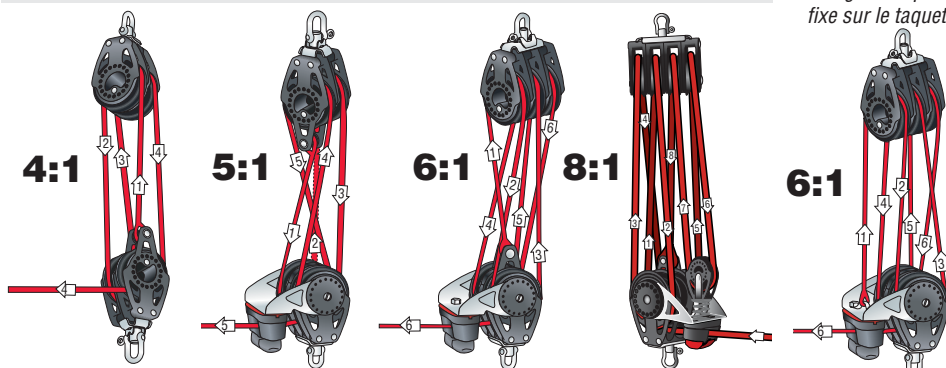
1. Retirez les vis du taquet coinqueur.
2. Procédez au montage comme indiqué.
Remarque : installez une cale en plastique sur l'embase du taquet coinqueur.
3. Remettez les vis en place. **Ne les serrez pas excessivement : les cliquets doivent s'emboîter sans contrainte.**



Configuration des palans

Passage correct du cordage avec point fixe sur le ringot

Passage correct du cordage avec point fixe sur le taquet



Pour obtenir des schémas grand format imprimables, visitez le site www.harken.com.

Inspectez systématiquement chaque poulie et manille avant toute utilisation



AVERTISSEMENT : l'absence d'inspection soigneuse et le non-remplacement des pièces métalliques abîmées et/ou des cordages usés peuvent entraîner une rupture soudaine de la poulie ou du palan et provoquer un accident ou des blessures graves voire mortelles et endommager votre bateau. Pour obtenir des informations complémentaires sur la sécurité, visitez le site www.harken.com.

Vérifiez régulièrement que les manilles et émerillons ne présentent aucune corrosion, fissure ou déformation. Lors du remplacement d'une manille, veillez à utiliser le modèle Harken approprié afin de respecter les caractéristiques de résistance initiales. Changez les cordages dès que cela s'avère nécessaire, en tenant compte du diamètre maximal recommandé.

Maintenance

Les produits Harken® sont conçus pour limiter les interventions de maintenance. Un minimum d'entretien est cependant nécessaire pour assurer leur fonctionnement optimal, comme le prévoit la garantie limitée Harken®.

Rincez fréquemment votre matériel d'accastillage à l'eau claire afin de le nettoyer et garantir son bon fonctionnement. Lavez-le régulièrement avec une solution d'eau et de détergent non agressif en faisant tourner les réas afin de répartir uniformément le produit. Rincez ensuite à l'eau claire.

Important : l'exposition à certains nettoyants pour teck ou à d'autres produits contenant des substances caustiques peut entraîner une décoloration qui n'est pas couverte par la garantie Harken.

Garantie

Si vous souhaitez obtenir des renseignements complémentaires concernant la sécurité, la maintenance ou la garantie, consultez le site Web www.harken.com ou le catalogue Harken®.